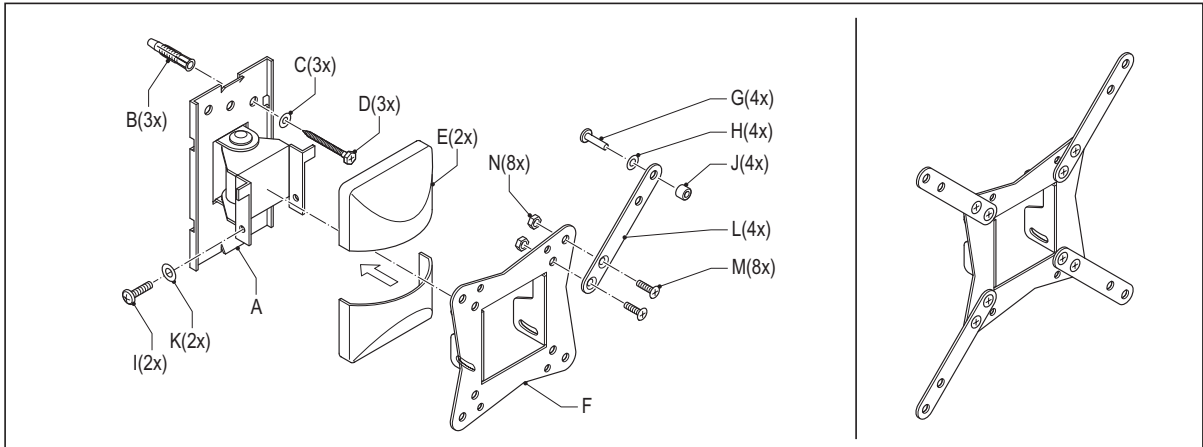
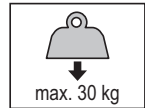
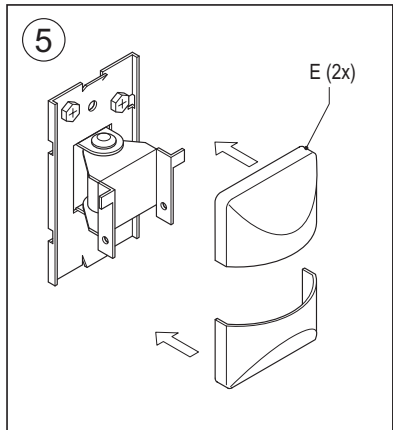
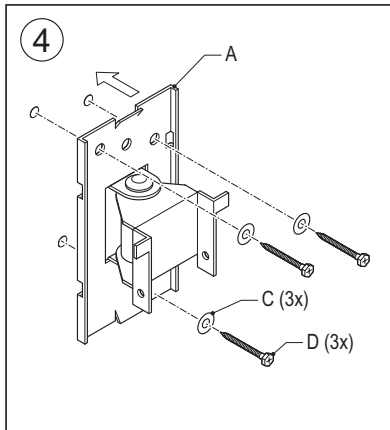
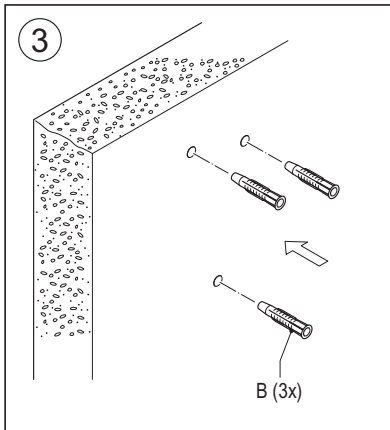
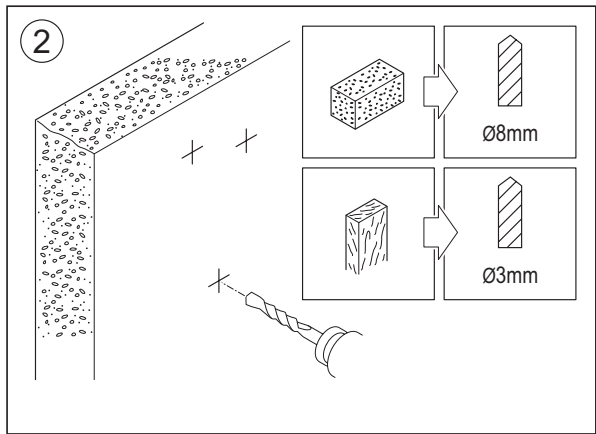
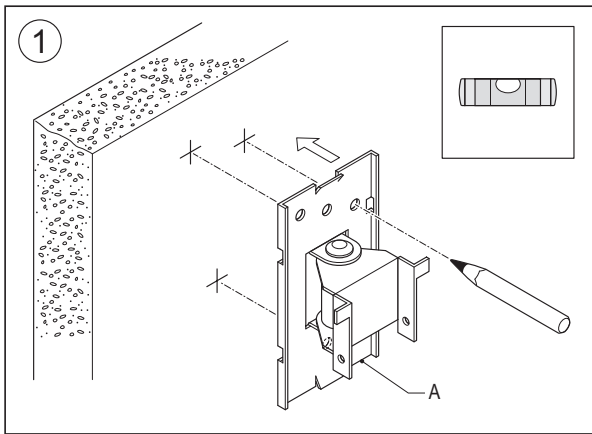


VALUELINE

VLM-MFM11



<p>A(1x)</p>	<p>B(3x)</p> <p>C(3x)</p> <p>M5</p> <p>D(3x)</p>	<p>E(2x)</p>	<p>F(1x)</p>	<p>G(4x)</p> <p>M4x16</p> <p>M4x25</p> <p>M5x12</p> <p>M5x20</p> <p>M6x12</p> <p>M6x25</p> <p>H(4x)</p> <p>M4</p> <p>M8</p>	<p>I(2x)</p> <p>J(4x)</p> <p>Ø15xØ6x10</p> <p>K(2x)</p>	<p>L(4x)</p>	<p>M(8x)</p> <p>N(8x)</p>
--------------	--	--------------	--------------	---	---	--------------	---------------------------



VALUELINE

VLM-MFM11

